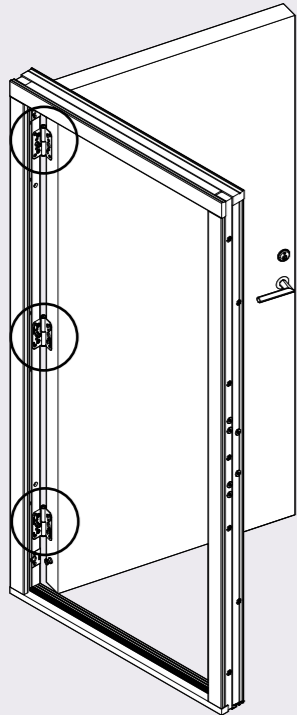
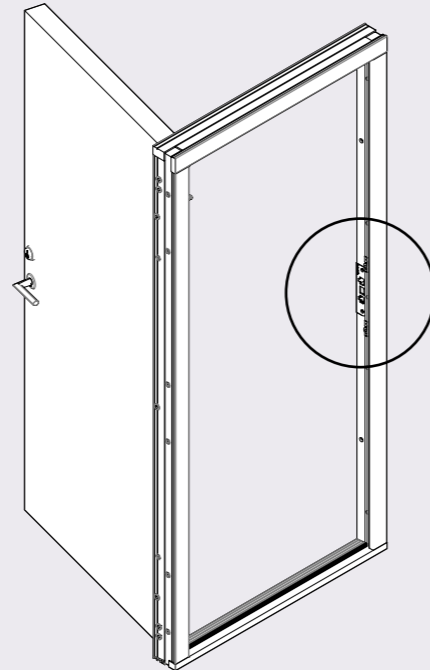
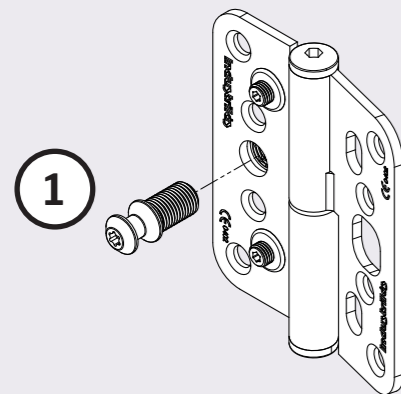


Användning av karmskruvar för RC-klassning

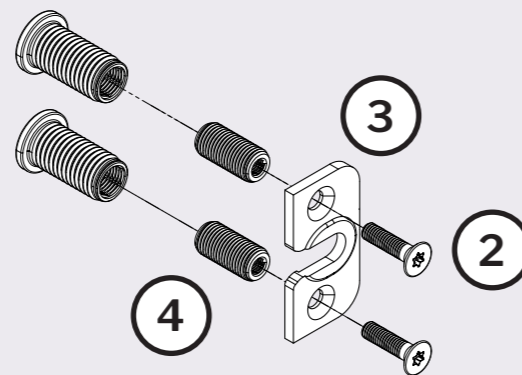
För att vidhålla en RC-klassning av dörren, behöver medföljande karmskruvar skruvas fast enligt nedan.



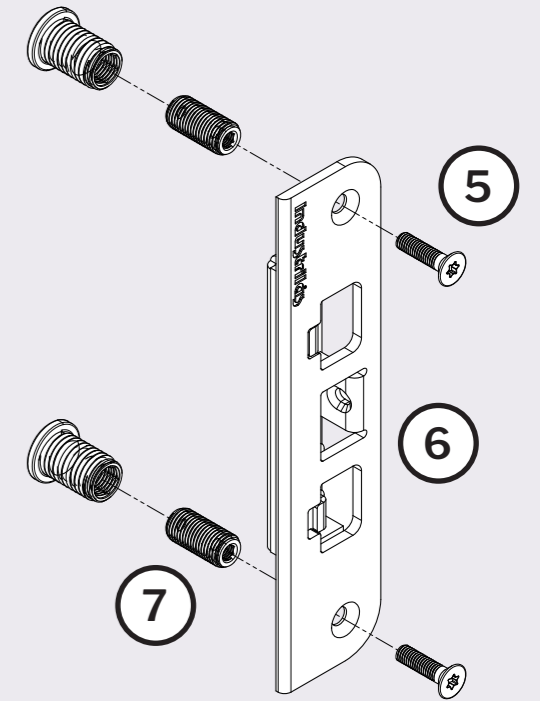
1. Skruva ur svampkolven på alla gångjärn.



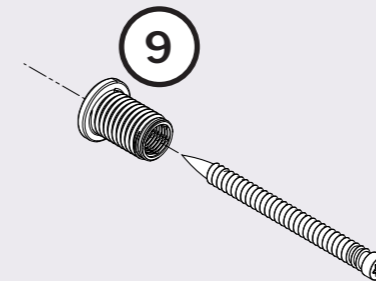
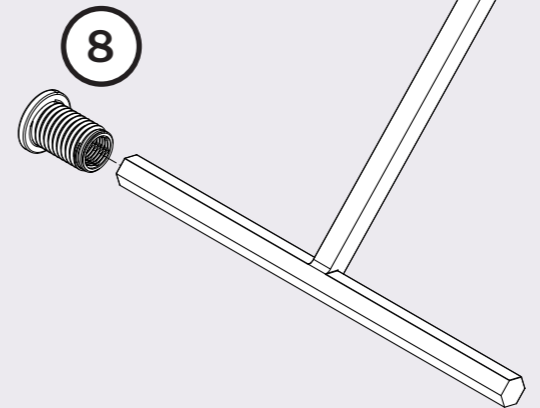
2. Skruva bort skruvarna på säkerhetsbeslag.
3. Ta bort säkerhetsbeslag.
4. Skruva bort gänghylsor.



5. Skruva bort skruvarna på slutblecket.
6. Ta bort slutblecket.
7. Skruva bort gänghylsorna.



8. Justera karmhylsor så att dörren sitter fast och är i våg.



9. Skruva karmskruvar genom karmhylsorna.

10. **Gångjärn:** Skruva tillbaka svampkolvarna.

11. **Slutbleck:** Skruva tillbaka gänghylorna, sätt tillbaka slutblecket, skruva fast skruvarna.

12. **Säkerhetsbeslag:** Skruva tillbaka gänghylsorna, sätt tillbaka säkerhetsbeslaget, skruva fast skruvarna.